

# 汽车级角度检测解决方案



## MT6501

## 高精度角度测量磁传感IC

- 汽车电子认证
- 4点编程
- 最大耐压高达±30V



磁技术带来美妙变革  
Magnetic Tech Makes Magic Change

MagnTek

Now Part of  
NOVOSENSE  
纳芯微电子

[www.magntek.com.cn](http://www.magntek.com.cn)

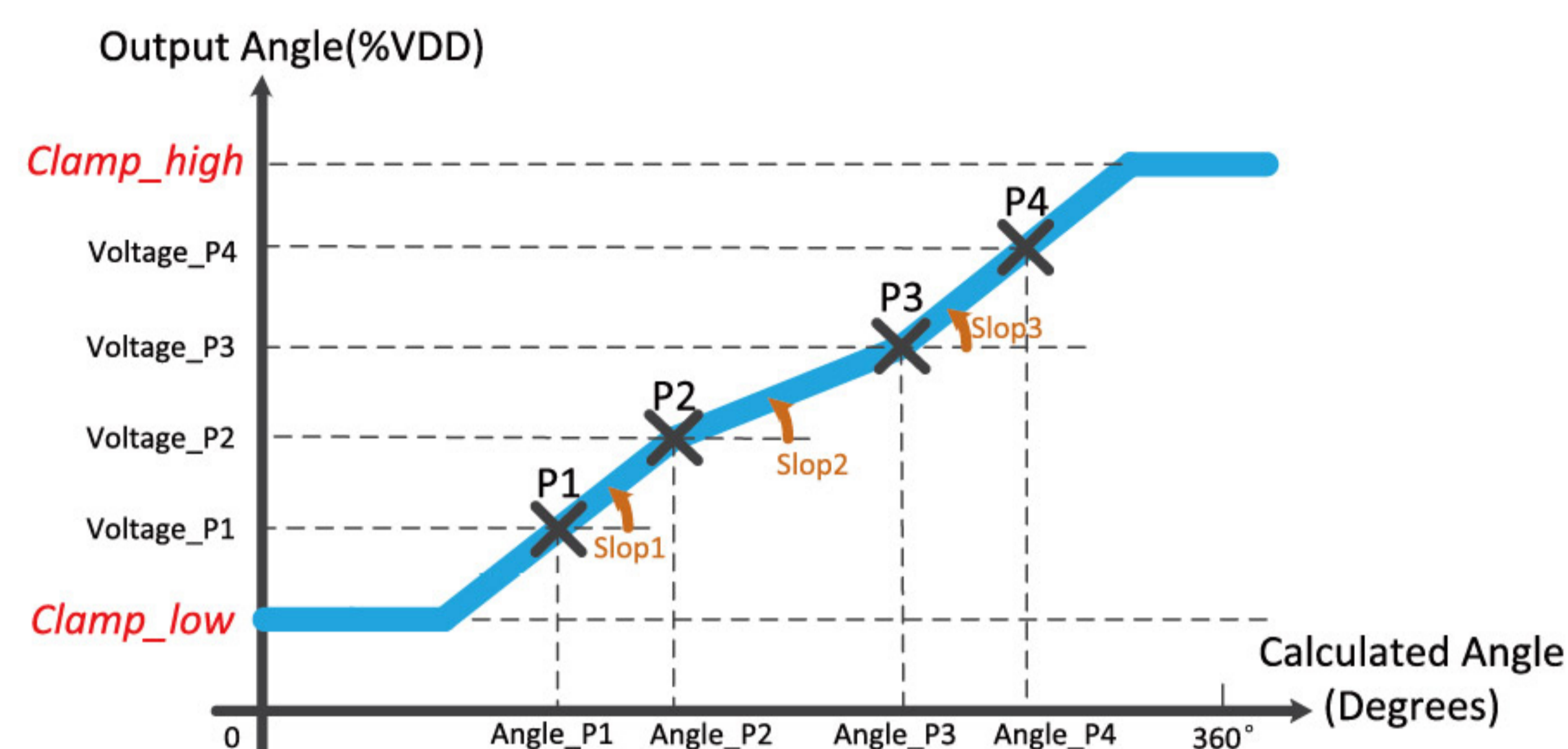
MagnTek的MT6501是一颗基于各向异性磁阻 (AMR) 技术的旋转角度传感器芯片。该芯片由一对AMR惠斯通电桥和信号处理ASIC电路组成,随着平行于芯片表面的磁场的旋转,芯片会输出相应的角度信号。

相比于传统霍尔传感器,AMR角度传感器由于工作在饱和区,降低了对磁场的要求,客户安装更容易。MT6501除了提供单路SOP-8封装外还提供双路的TSSOP-16封装,使之广泛适用于汽车节气门、EGR阀、油门踏板控制等需要双路冗余设计的应用。

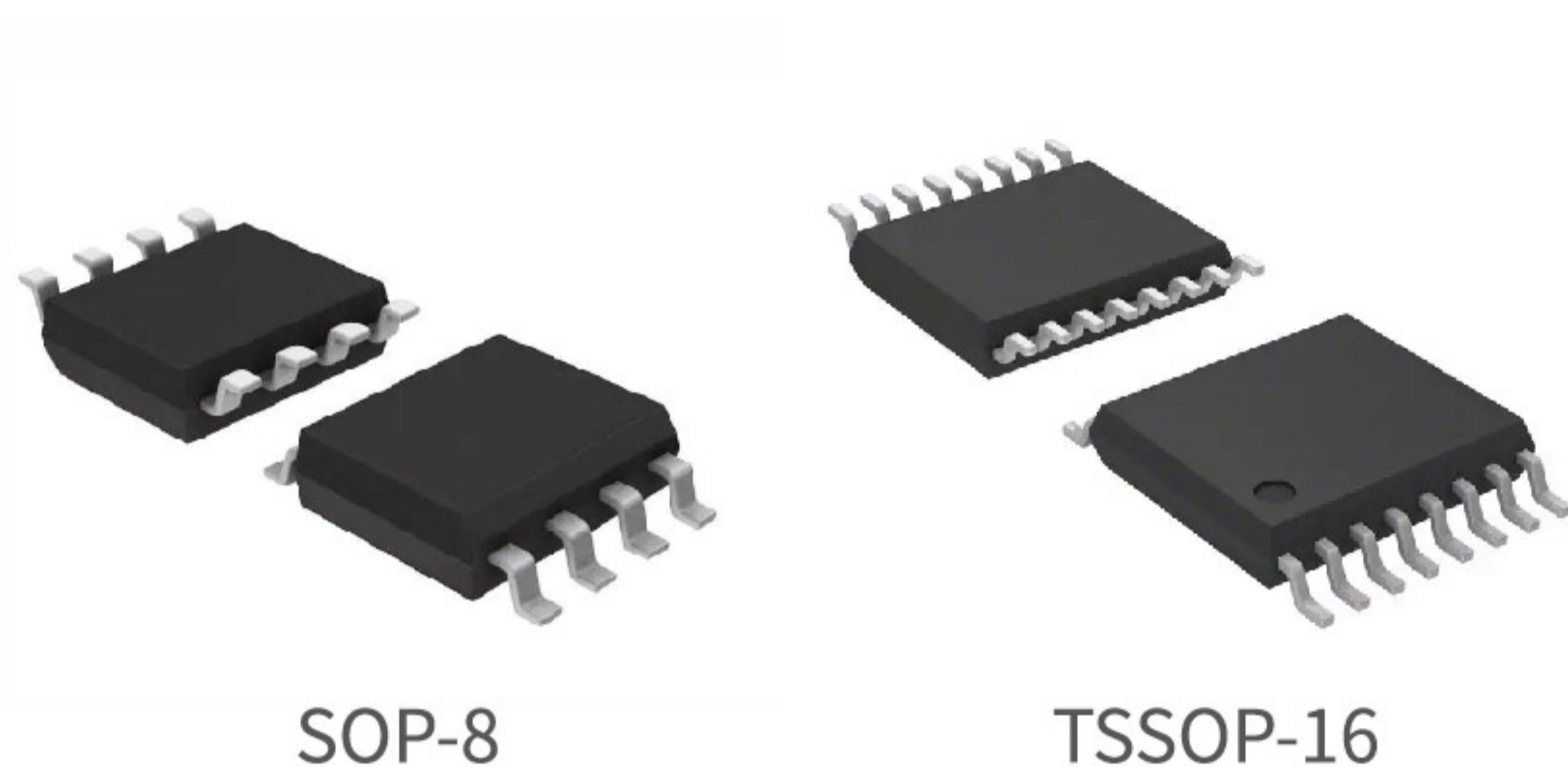
## 3D模拟图



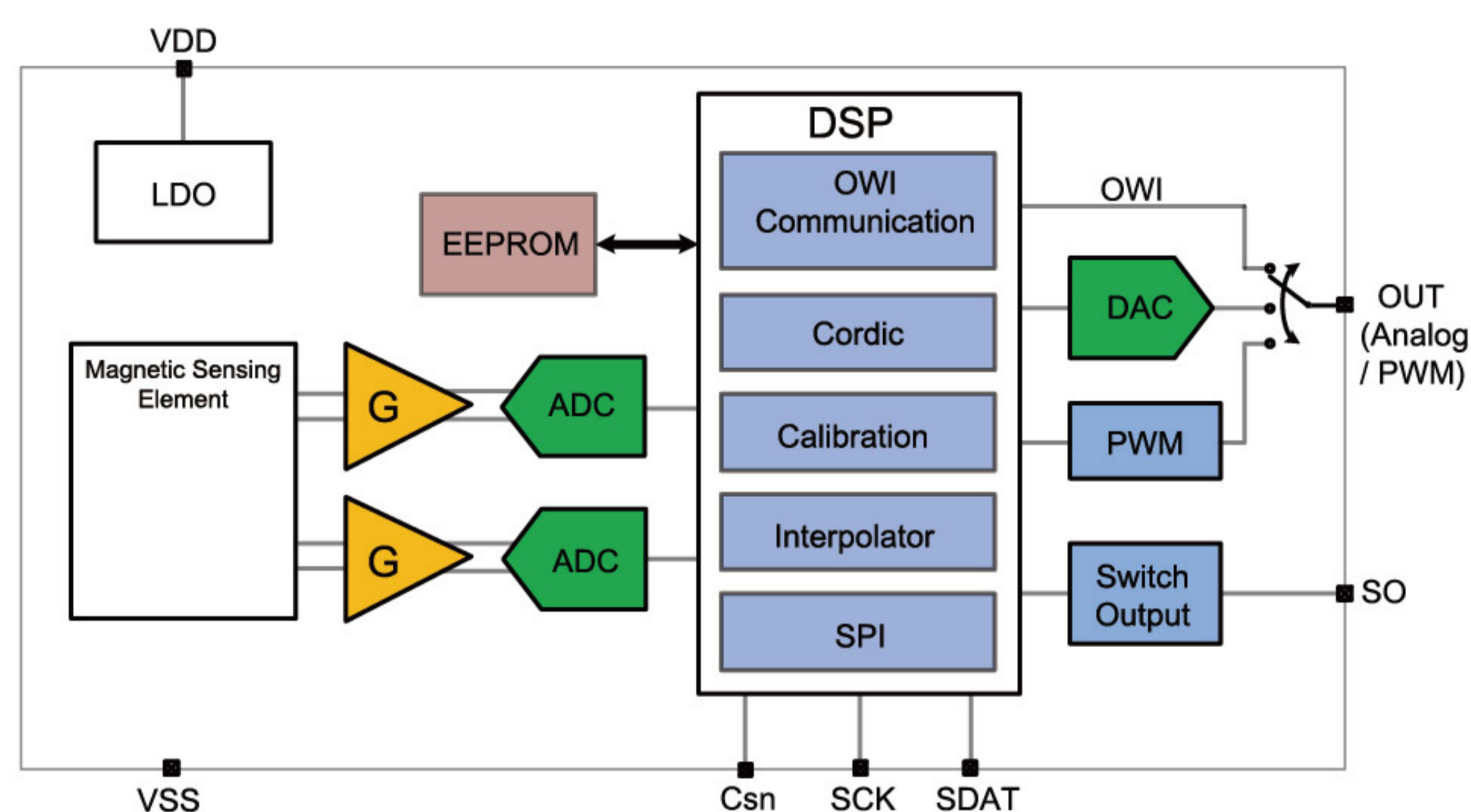
## 多点编程模拟输出曲线



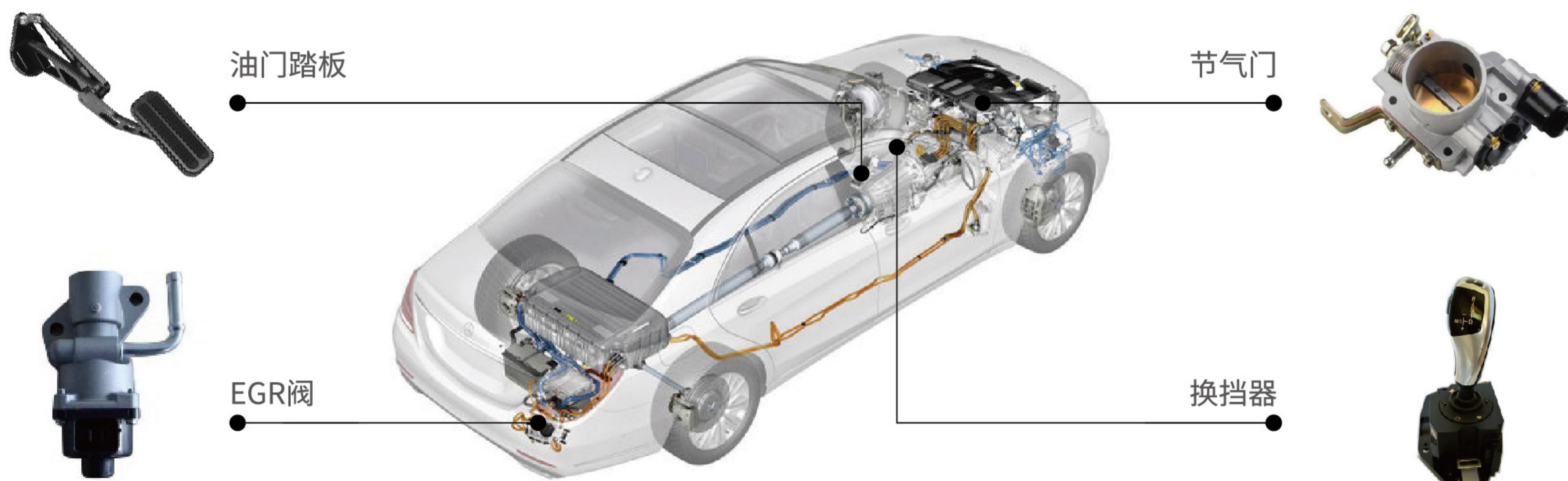
## 封装形式



## 原理框图



## MT6501推荐应用:汽车动力系统



型号	工作电压	最大耐压	工作温度	输出形式	精度	测量角度	封装形式
MT6501	4.5V~5.5V	±30V	-40~150°C	Linear/PWM	12bit analog&PWM	0°~360°	SOP-8 / TSSOP-16