

# D-NTC™ NST1001

高精度双引脚数字脉冲输出温度传感器



- 更简单
- 更精确
- 数字化
- 直接替换传统 NTC

## APPLICATIONS



工业物联网



冷链物流



白色家电



电池管理

## FEATURES

- 宽温度工作范围-50°C至150°C
- 转换时工作电流仅30uA
- 单次温度转换时间50ms
- 脉冲数型数字输出
- 全温域内保持高精度
- 工作电压范围1.65V到5.5V
- -20°C~85°C:0.5°C(最大)
- 零待机功耗
- -50°C~150°C:0.75°C(最大)
- 无需 AD转换接口
- 分辨率高, 最高可达0.0625°C
- 可提供0.03125°C高分辨率版本

## PACKAGE



TO-92S封装  
4mm\*3mm



DFN2L封装  
1.6mm\*0.8mm  
(与0603电阻封装尺寸相同)

# D-NTC™ NS18B20

高精度单总线数字温度传感器



- 低成本
- 单总线通讯
- 高兼容性
- 无需额外器件

## APPLICATIONS



工业物联网



温度控制



白色家电



工业控制

## FEATURES

- 单总线通讯, 节约布线资源
- 温度转换无需额外强上拉
- 每个器件具有唯一的序列号ID
- 应用简单, 无需额外器件
- 宽温度范围-55°C 至125°C
- 工作电压范围2.7V-5.5V
- 全温域内保持高精度
- 可编程 9~12 位数字输出
- -10 °C ~ 85 °C : ±0.5 °C
- -55 °C ~ -125 °C : ±1.5 °C
- 用户可自行配置报警值
- 超低功耗
- 转换时间短, 只需要50ms

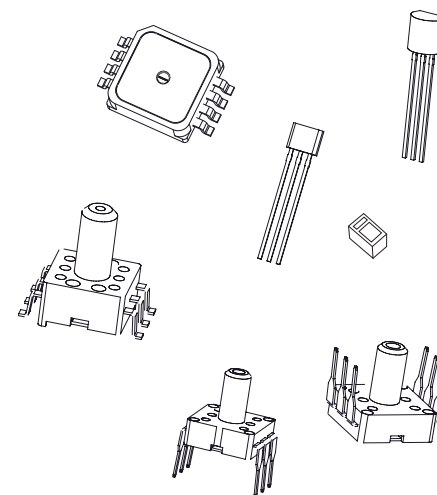
## PACKAGE



TO-92封装

引脚	名称	功能
1	GND	地线
2	DQ	单总线通信接口, 寄生模式时供电端口
3	VDD	电源线 (2 线通信时接地)

管脚描述



## 温度/压力传感器芯片 Temperature/Pressure Sensor IC

苏州纳芯微电子股份有限公司  
Suzhou Novosense Microelectronics Co., Ltd.



苏州纳芯微电子股份有限公司  
0512-62601802  
www.novosns.com

了解更多产品详情  
请关注微信公众号



苏州纳芯微电子股份有限公司  
0512-62601802  
www.novosns.com

了解更多产品详情  
请关注微信公众号



# NSP115AS1



## 汽车级集成式绝压压力传感器

- 量程可选
- 响应快
- 高可靠性
- 输出曲线可定制

### APPLICATIONS



汽车应用



摩托车应用



真空压力监测

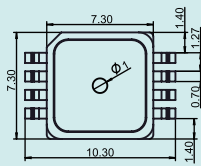
### FEATURES

- 压力量程100kPa~400kPa可选
- 工作温度范围-40°C ~ 125°C，并提供全温区补偿
- 支持比例输出、绝对输出以及输出曲线定制
- 芯片采用含氟凝胶灌封保护，兼容油气环境
- 快速响应，响应时间优于0.8ms
- -24~+28V优异的过反压保护能力

### PACKAGE



SOP8-73封装



封装尺寸

# NSP100GD2



## 带气嘴DIP封装集成式表压传感器

- 量程可选
- DIP封装性能稳定
- 支持频率输出
- 高性能信号调理芯片

### APPLICATIONS



工业物联网



保健应用



白色家电



工业控制



医疗用品

### FEATURES

- 可定制量程4kPa~100kPa表压，精度高
- 模拟电压/I<sup>2</sup>C数字输出/频率输出 可选
- 带气嘴DIP封装，安装牢固，易于密封
- 高稳定性，100%校准，温度补偿
- 芯片封装内部防水防潮处理

### PACKAGE



带气嘴DIP6封装



# NSP100GS2



## 带气嘴SOP封装集成式表压传感器

- 高精度
- 输出形式灵活
- 可重复校准
- SOP封装便于表面贴装

### APPLICATIONS



工业物联网



医疗用品



小家电



工业控制



保健应用

### FEATURES

- 可定制量程4kPa~100kPa表压，精度高
- 模拟电压/I<sup>2</sup>C数字输出/频率输出 可选
- 带气嘴SOP封装，易于安装，易于密封
- 高稳定性，100%校准，温度补偿
- 芯片封装内部防水防潮处理

### PACKAGE



带气嘴SOP6封装

